

- Установить ось 7 с надетым на нее рулоном ЧЛ в пазы 6 (термочувствительный слой с внешней стороны ЧЛ!) и вытянуть свободный конец ленты 3.
- Закреть крышку (до щелчка) так, чтобы свободный конец ленты 3 попал в прорезь крышки 4.
- Нажать кнопку проточки ЧЛ 5 и проверить свободный ход ленты.



Не вытягивайте ленту вручную при закрытой крышке, это может повредить устройство. Не допускается установка неплотно намотанных рулонов бумаги. Запрещается открывать крышку во время печати.

В случае остановки («заедания») продвижения бумаги необходимо:

- Открыть крышку.
- Удалить рулон с замятой лентой.
- Освободить печатающее устройство от смятых кусочков бумаги.
- Обрезать конец замятой ленты.
- Заправить бумагу, как описано выше.

При перекосе бумаги необходимо:

- Открыть крышку.
- Установить ленту в штатное положение.
- Закреть крышку так, чтобы свободный конец ЧЛ находился в прорези крышки.

При использовании ЧЛ шириной 44 необходимо установить значение параметра «Ширина ленты, знаков» равным 24 и параметр «Левый отступ знаков» равным 8 (подробнее смотрите Руководство по эксплуатации). Затем поставить ограничитель бумаги:

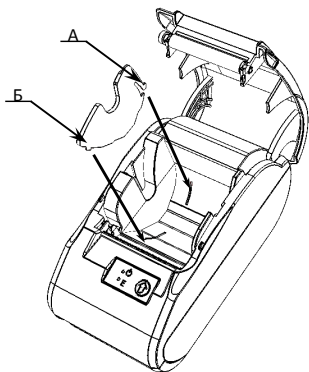


Рисунок 8. Совместить ограничитель с прорезями в лотке для ЧЛ

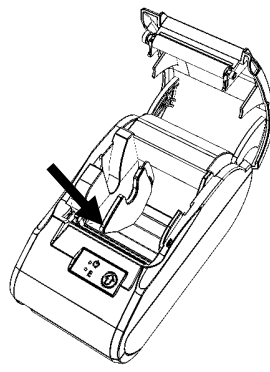


Рисунок 9. Направление приложения усилий при установке ограничителя

- Совместить область А ограничителя с прорезью в лотке для установки ЧЛ, как показано на рисунке 8.
- Далее совместить область Б с прорезью в лотке для ЧЛ.
- Надавить на ограничитель до щелчка (направление приложения усилий показано на рисунке 9).

Начало работы



Для работы ККТ от электросети сначала нужно подключить блок питания к разъему питания изделия, затем подсоединить блок питания к сети 220 В. После этого нужно нажать на выключатель питания на передней панели корпуса изделия.

При включении будет запущена процедура автоматического самотестирования ККТ, которая занимает несколько секунд. В случае успешного окончания самотестирования загорается индикатор питания.



В случае возникновения какой-либо ошибки при автотестировании, необходимо выключить изделие и обратиться в организацию, обслуживающую данное изделие.

Дальнейшие действия по настройке и использованию описаны в Руководстве по эксплуатации.



Документация и программное обеспечение для работы с ККТ АТОЛ 11Ф представлены на сайте компании АТОЛ atol.ru.



39 247

Инструкция по быстрому запуску ККТ АТОЛ 11Ф

Изготовитель и правообладатель программного обеспечения

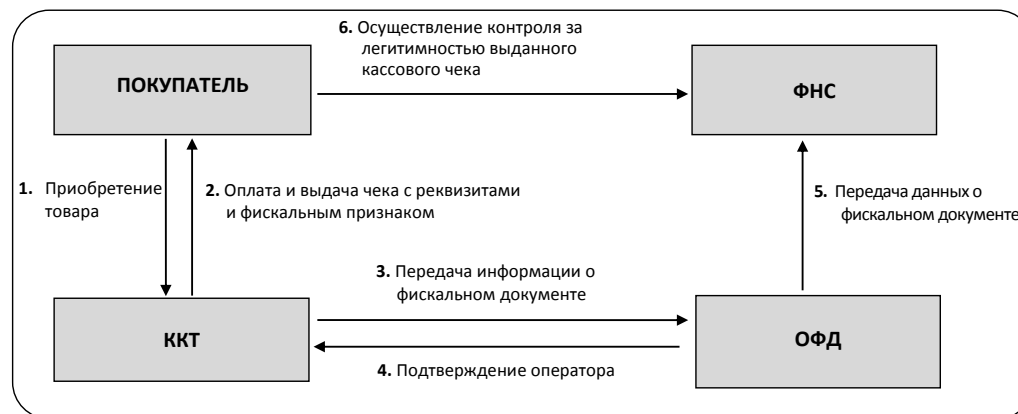
ООО «АТОЛ»

Служба сервиса и технической поддержки:

Телефон: (495) 730-7420 (многоканальный); URL: <http://www.atol.ru>; E-mail: info@atol.ru

Использование по назначению

ККТ АТОЛ 11Ф соответствует всем требованиям, установленным Федеральным законом № 54-ФЗ «О применении контрольно-кассовой техники при осуществлении наличных денежных расчетов и (или) расчетов с использованием электронных средств платежа» и должна быть внесена в реестр контрольно-кассовой техники. ККТ содержит внутри корпуса фискальный накопитель, обеспечивает запись фискальных данных в фискальный накопитель, формирование фискальных документов, передачу фискальных документов в налоговые органы через оператора фискальных данных и печать фискальных документов на бумажных носителях. До начала применения ККТ для осуществления расчетов, ККТ должна быть зарегистрирована в налоговых органах (подробнее смотрите Руководство по эксплуатации). После успешной регистрации ККТ взаимодействие с ФНС через ОФД осуществляется по следующей схеме:



Подготовка к работе

- Если транспортировка оборудования осуществлялась при низких температурах, то перед использованием устройства необходимо выдержать при комнатной температуре, как минимум, в течение шести часов, не распаковывая.
- При работе от сети электропитания к месту установки устройства должна быть подведена сеть электропитания с заземляющим проводом, устройство и подключенное к нему оборудование должны быть заземлены.
- Не допускается установка устройства вблизи открытого огня, нагревательных приборов, холодильных компрессов или воздушных кондиционеров, около воды, а также мест, где вода может попадать на устройство.
- Запрещается открывать крышку во время печати.

Меры предосторожности

- При работе от сети электропитания к месту установки устройства должна быть подведена сеть электропитания с заземляющим проводом, устройство и подключенное к нему оборудование должны быть заземлены.
- Не допускается установка устройства вблизи открытого огня, нагревательных приборов, холодильных компрессов или воздушных кондиционеров, около воды, а также мест, где вода может попадать на устройство.
- Запрещается открывать крышку во время печати.
- Запрещается установка батарей питания вместо аккумуляторной сборки.

Внешний вид

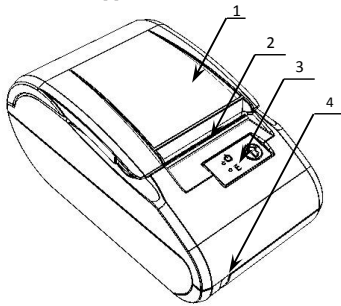


Рисунок 1. Внешний вид

1. Крышка ККТ.
2. Печатающий механизм.
3. Панель управления (смотрите рисунок 2).
4. Выключатель питания.

Панель управления изделия

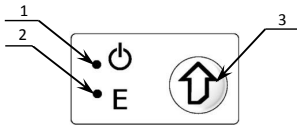


Рисунок 2. Панель управления

1. Индикатор питания (зеленый).
2. Индикатор ошибки «Е» (красный).
3. Кнопка промотки ЧЛ.

Подключение внешних устройств

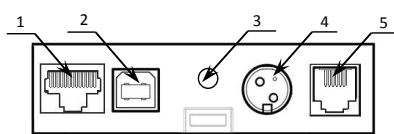


Рисунок 3. Подключение внешних устройств

1. Разъем стандарта RS-232 TPR8P8C.
2. Разъем стандарта USB (B).
3. Проём для установки антенны 3G (при производстве закрывается заглушкой).
4. Разъем для подключения блока питания 24В постоянного тока.
5. Разъем для подключения денежного ящика.

Разъем блока питания

В ККТ разъем (вилка) блока питания имеет фиксатор, предотвращающий его случайное разъединение. Для отключения блока питания выключите ККТ, затем возьмитесь за корпус вилки блока питания и плавно потяните его. При этом внешняя часть корпуса вилки сместится относительно внутренней и освободит фиксатор. Только после этого, продолжая аккуратно тянуть, отсоедините вилку блока питания.



Не тяните за провод при отключении разъема блока питания от устройства, это может вывести из строя разъем.

Разъем денежного ящика

В ККТ разъем денежного ящика конфигурируется при пуско-наладочных работах. В случае, когда возникает необходимость подключить денежный ящик другого типа, необходимо обратиться в сервисную службу для конфигурации разъема денежного ящика (подробнее смотрите документацию на данную ККТ).



Подключение денежных ящиков, конфигурация разъема которых не соответствует приведенной в данной инструкции схеме, может привести к выходу из строя устройства! Устройство предназначено для работы с ящиками, открываемыми напряжением 24 В.

Разъем стандарта RS-232

В ККТ через разъем RS (рисунок 3 позиция 1) реализовано два канала передачи данных стандарта RS-232. Первый канал служит для подключения ККТ к ПК и имеет настраиваемую скорость для передачи данных 1200-115200 бод. Второй канал служит для подключения к ККТ дисплея покупателя. Для подключения ККТ к ПК и к дисплею покупателя рекомендован кабель (разветвитель) ДП-ККТ-ПК, изготовленный по схеме, приведенной в Ремонтной документации на данную ККТ.

USB-порт

Устройство может подключаться к ПК через USB-порт. При первом подключении необходимо установить программный эмулятор COM-порта. Настройка и установка драйвера эмулятора происходит стандартными средствами ОС «Установка и удаление оборудования». Более подробно подключение через USB-порт описано в Руководстве по эксплуатации изделия.

Подключение по беспроводным интерфейсам

В случае установки модуля коммуникации, ККТ может подключаться к ПК по беспроводным интерфейсам Bluetooth, WiFi, 2G, 3G. Для установки связи с ПК по интерфейсу Bluetooth необходимо использовать адаптер беспроводной связи Bluetooth на ПК, который не входит в комплект поставки изделия, а приобретается отдельно. Модуль Bluetooth/Модуль WiFi/Модуль 2G/Модуль 3G устанавливается на модуле коммуникации, который включается в комплектацию ККТ по дополнительному заказу. Подробнее о настройке связи с ПК и установке соединения по беспроводным интерфейсам Bluetooth/WiFi/2G/3G смотрите в Руководстве по эксплуатации.

Подключение аккумуляторной сборки

Работа от АКБ Li-Po PKCELL LIP0 1800 mAh 7.4V возможна только в ККТ с блоком управления rev. 1.3 (см. Паспорт ККТ). Для автономной работы ККТ АТОЛ 11Ф от аккумуляторной сборки (аккумуляторная сборка включается в комплектацию по дополнительному заказу) сначала нужно подключить кабель аккумуляторной сборки к разъему блока управления ККТ, предварительно отключив питание ККТ и отсоединив все кабели подключенных внешних устройств.



Не рекомендуется использование аккумуляторных батарей других поставщиков! В случае их использования стабильная (правильная) работа изделия не гарантируется!

Во избежание разрядки, аккумуляторная сборка не подключается к блоку управления при производстве ККТ! Для корректной работы ККТ от аккумуляторной сборки необходимо выполнять все рекомендации раздела «Требования к использованию и хранению АКБ» Руководства по эксплуатации.

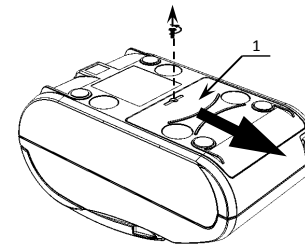


Рисунок 4. Снятие крышки

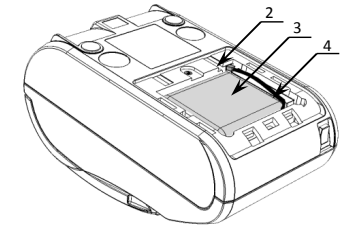


Рисунок 5. Подключение кабеля аккумуляторной сборки

1. Открутить винт, который крепит крышку 1 аккумуляторного отсека к нижней части корпуса ККТ. Сдвинуть крышку в направлении, показанном на рисунке 6 и отделить ее от корпуса ККТ.
2. Подключить разъем 2 кабеля аккумуляторной сборки 3 к блоку управления через отверстие в корпусе ККТ, как показано на рисунке 7 (при производстве ККТ кабель аккумуляторной сборки укладывается на уплотнитель 4).
3. Установить крышку 1 в проем отсека для аккумуляторной сборки. Вкрутить винт.
4. Установить ККТ на рабочую поверхность для дальнейшей его эксплуатации.



Зарядка аккумуляторной сборки производится в составе ККТ от штатного внешнего адаптера питания из комплекта поставки. Зарядка полностью разряженной аккумуляторной сборки занимает 16 часов. Информацию о заряде аккумуляторной сборки можно узнать, распечатав документ «Информация о ККТ» (подробнее смотрите Руководство по эксплуатации).

Заправка бумаги

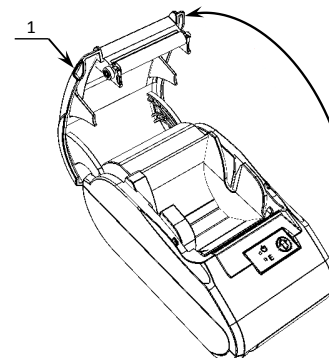


Рисунок 6. Открытие крышки изделия

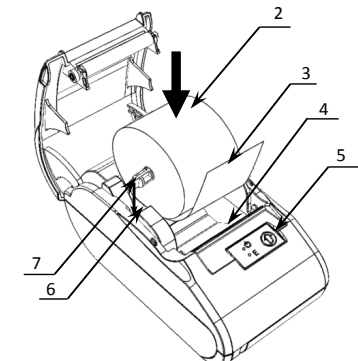


Рисунок 7. Заправка бумаги

1. Удерживая корпус устройства, аккуратно с усилием отделить крышку 1, затем откинуть крышку (рисунок 6).
2. Установить ось 6 в ролл ЧЛ 2 (рисунок 7).